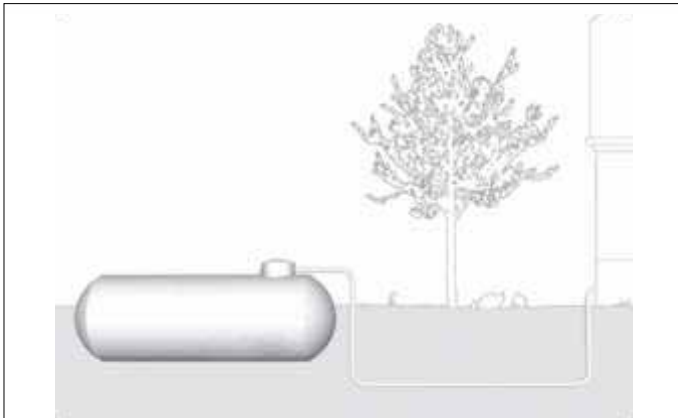
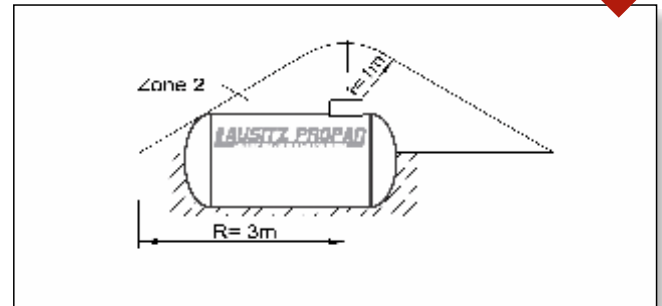


Halboberirdische Einlagerung

- bei ausreichendem Platzangebot
- geringe Sicherheitszonen
- unkomplizierte Lagerung



Explosionsgefährdeter Bereich bei HALBOBERIRDISCHER EINLAGERUNG



Abmessungen und Gewichte

Abmessung Behälter			
Nennfüllgewicht	Typ 1,2 t	Typ 2,1 t	Typ 2,9 t
Rauminhalt	2.700 l	4.850 l	6.400 l
Füllmenge	2.350 l	4.130 l	5.450 l
Leergewicht	670 kg	1.020 kg	1.170 kg
Länge	2.500 mm	4.300 mm	5.500 mm
Durchmesser	1.250 mm	1.250 mm	1.250 mm
Höhe	1.600 mm	1.600 mm	1.600 mm



Zylindrischer Stahlbehälter nach DIN 4681 komplett mit Armaturen. Vorschriftsmäßige Schutzisolierung außen, im sichtbaren Bereich heller reflektierender Schutzanstrich (weiß RAL 9010 oder grün RAL 6017). Sicherheits-, Befüll- und Kontrollarmaturen, Gasentnahmearmaturen POL 1/2" li. NPT mit Überfüllsicherung und Inhaltanzeiger. Entnahmearmaturen durch verschließbare Abdeckhaube geschützt. Armaturen fertig eingedichtet und auf Dichtheit geprüft, werkseitig TÜV-geprüft bzw. Baumusterprüfung einschließlich Behälterpapiere.



Die unkomplizierte Art der Einlagerung.